

ПАРСПОРТ ИЗДЕЛИЯ РАЗБОРНОГО МЕТАЛЛИЧЕСКОГО ШКАФА ШРМ-24, ШРМ-24.0



Спасибо! Вы приобрели продукцию нашего предприятия, и мы надеемся, что данное изделие поможет в Вашей деятельности.

ПАСПОРТ ИЗДЕЛИЯ

Шафы для одежды ШРМ - 24, ШРМ - 24.0 (серии ШРМ)

1. Назначение:

Шафы для одежды серии ШРМ предназначены для хранения сменной одежды и личных вещей, для хранения архивов, офисной и бухгалтерской документации

2. Технические характеристики:

Конструкция шкафов разборная из листовой холодной стали, толщина стали 0,6 мм. Шафы оборудованы врезными замками «PaksLocks» (Германия). Полимерное покрытие Bihon (Франция).

Таб. Основные технические данные:

Наименование	Габаритные размеры, мм	Габаритные размеры упаковки, мм	Масса нетто, кг	Масса брутто, кг
ШРМ-24	1860x600x500	1900x570x150	31	32
ШРМ-24.0	1860x500x500	1900x570x150	34	35

3. Правила транспортировки и эксплуатации:

3.1. Шафы эксплуатируются в офисных и подсобных помещениях.

3.2. Склады для хранения готовой продукции должны быть крытыми и проветриваемыми.

3.3. Продукция в таре должна храниться в местах, защищенных от нагрева, попадания на тару воды, загрязнений и химикатов.

3.4. Запрещается:

- Ударять шкафы друг о друга, о борта транспортного средства и другие твердые выступающие предметы.
- Наступать и наезжать на продукцию
- Мять, пробивать стенки вилами или боковыми захватами автопогрузчиков, другими острыми предметами.
- Перевозить продукцию в транспортных средствах, не приспособленных и не подготовленных для перевозок.

4. Гарантийные обязательства

4.1. Производитель гарантирует исправную работу шкафа при условии соблюдения пользователем п. 3., а также правил по транспортировке, хранению и эксплуатации.

4.2. Срок гарантийного обслуживания шкафов 1 год со дня реализации.

4.3. При обнаружении дефектов производственного характера шкаф вместе с паспортом необходимо вернуть производителю для ремонта или замены.

4.4. Все претензии принимаются только при наличии паспорта с отметкой торгующей организации о дате продажи шкафа. При выходе из строя изделия по вине пользователя в случае несоблюдения п. 4 производитель производит ремонт за счет заказчика и только при наличии паспорта.

5. Комплектность поставки:

1. Дно - 1 шт.

2. Боковая стенка правая - 1 шт.

3. Боковая стенка левая - 1 шт.

4. Стенка задняя - 1 шт.

5. Крыша - 1 шт.

6. Дверь правая - 2 шт.

7. Дверь левая - 2 шт.

8. Полка - 2 шт. (для шкафа ШРМ-24.0 - 6 шт.)

9. Перегородка - 1 шт.

10. Фасад - 1 шт.

11. Перекладина - 4 шт. (для шкафа ШРМ-24.0 - не поставляется)

12. Ось - 8 шт.

13. Втулка - 8 шт.

14. Замок - 4 шт.

15. Саморез 4.5x13 - 12 шт.

16. Регулируемая опора - 4 шт.

17. Винт М5 - 2 шт.

18. Гайка М5 - 2 шт.

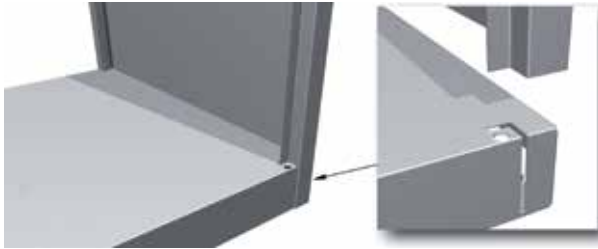
ИНСТРУКЦИЯ ПО СБОРКЕ

Последовательность сборки изделия

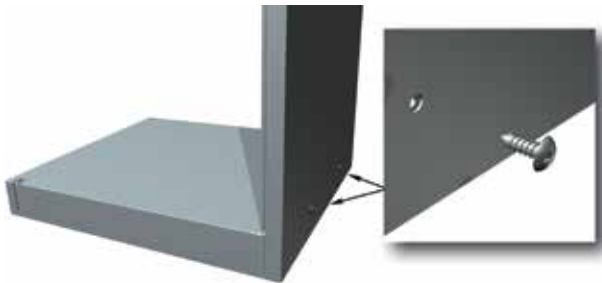
1. Установить регулируемые опоры , ввернув их в соответствующие отверстия в дне.



2. Установить дно на плоскую ровную горизонтальную поверхность. Установить правую боковую стенку, вставив ее в соответствующие пазы в дне.



3. Прикрепить боковую стенку к дну двумя саморезами.

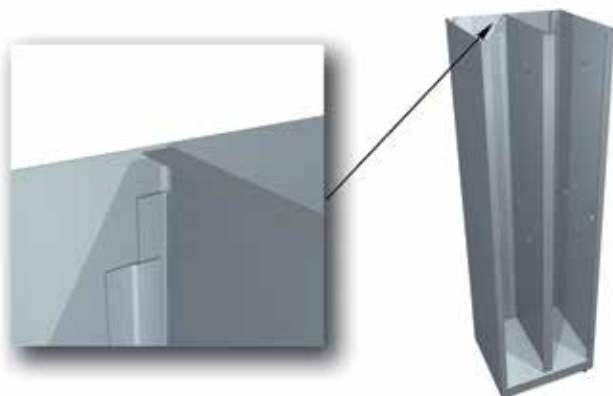


4. Аналогичным образом установить левую боковую стенку.

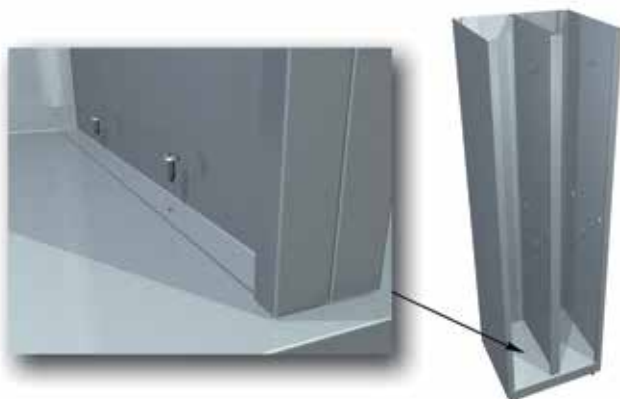
5. Установить заднюю стенку, соединив ее с боковыми стенками с помощью шести саморезов . Отбортовка на узкой стороне задней стенки должна располагаться снизу.



6. Установить перегородку на дно шкафа, завести заднюю отбортовку перегородки под профиль, имеющийся на задней стенке, и задвинуть до щелчка.



7. Прикрепить перегородку к дну с помощью двух саморезов.



8. Вставить фасад лепестками в прорези правой боковой стенки. Широкая полка фасада должна располагаться сверху. С внутренней стороны боковой стенки разогнуть лепестки фасада в противоположные стороны. Аналогичным образом прикрепить фасад к левой боковой стенке.





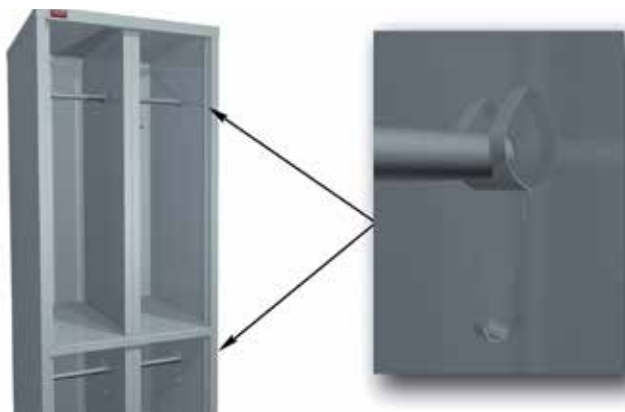
9. Установить крышу . При установке крыши боковые и задние стенки должны располагаться между внутренними боковыми поверхностями крыши и угловыми профилями. Крышу опустить вниз до защелкивания замков боковых стенок в отверстиях угловых профилей крыши. Прикрепить крышу к перегородке с помощью винта с гайкой.



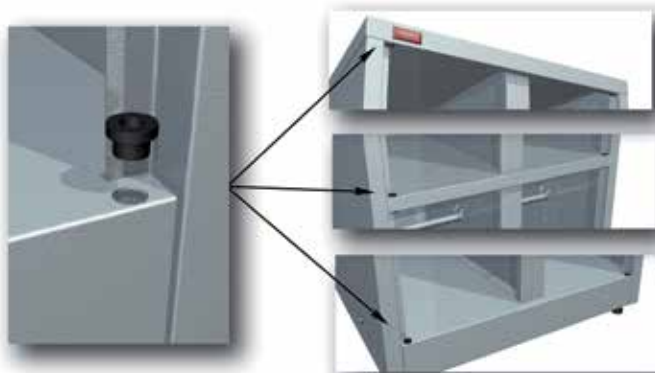
10. Установить полки , заведя их под верхнюю поверхность фасада и надев на соответствующие крючки на боковых стенках и перегородке. Прикрепить полки к перегородке и между собой с помощью винта с гайкой. (В шкаф ШРМ-24.О устанавливаются еще 4 дополнительные полки. Дополнительные полки винтами между собой не скрепляются.)



11. Установить перекладины , вставив их до щелчка в пазы крючков на боковых стенках и перегородке. (в шкаф ШРМ-24.О - не устанавливаются).



12. Вставить втулки в соответствующие отверстия в дне, крыше и фасаде.



Установить двери в следующей последовательности:

13. Вставить ось в соосные отверстия кронштейна в нижней части двери. Зафиксировать ось, обогнув лепесток кронштейна вокруг горизонтальной стороны оси.

14. Вставить дверь осью в отверстие втулки дна (или фасада).



Рис. 13

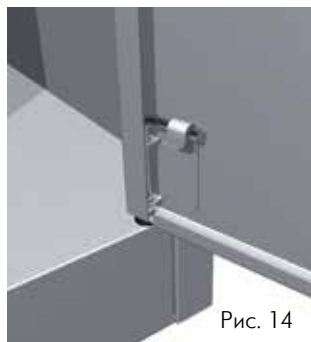


Рис. 14

15. Совместить отверстия в верхней части двери с отверстием втулки крыши (или фасада), вставить ось и зафиксировать ее, загнув лепесток кронштейна.



16. Для установки замка снять гайку и шайбу крепления корпуса. Вставить корпус замка в соответствующее отверстие двери и зафиксировать его с помощью гайки с шайбой.



Отрегулировать положение шкафа, закручивая или вывинчивая регулируемые опоры.



Изделие готово к эксплуатации.

Дата изготовления: _____ Дата продажи: _____

Штамп торгующей организации _____

Производитель оставляет за собой право вносить изменения, не ухудшающие характеристики изделия без уведомления клиента.